

FICHE TECHNIQUE DU PNEUMATIQUE

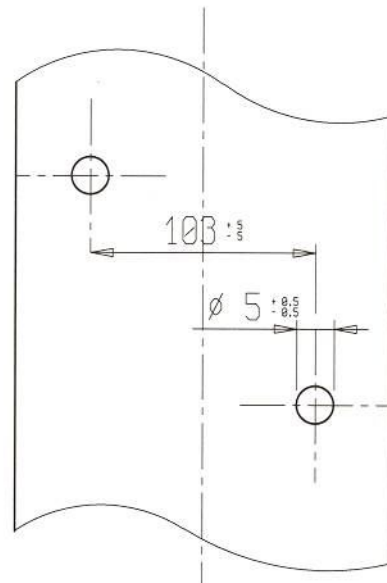
TYRE TECHNICAL FORM



Manufacturier	<i>Tyre Manufacturer</i>	VEGA S.r.l.
Marque	<i>Make</i>	APEX by Vega
Modèle	<i>Model</i>	SLICK VMS 11x7.10-5
Nombre de pages	<i>Number of pages</i>	4



PHOTO DU PNEU
PHOTO OF THE TYRE



DESSIN DE LA BANDE DE ROULEMENT
TREAD DESIGN DRAWING

DESCRIPTIONS TECHNIQUES			TECHNICAL DESCRIPTIONS	
Sous une température de 23°C +/- 2°C, avec une humidité de 50% +/-5%			At a temperature of 23°C +/- 2°C and with a humidity of 50% +/-5%	
Pt	Descriptions	Descriptions	Valeurs	Tolérances
1	Dimensions	<i>Dimensions</i>	11 x 7.10 - 5	-
2	Désignation du mélange	<i>Tread compound designation</i>	VMS	-
3	Pression de service	<i>Service pressure</i>	0,6 bar	+/- 0,3 bar
4	Pression de gonflage maximum	<i>Maximum inflation pressure</i>	4 bar	-
5	Capacité de charge maximum	<i>Maximum load capacity</i>	100 Kg	Max
6	Vitesse maximale	<i>Maximum speed</i>	200 Km/h	Max
7	Rigidité latérale et verticale (sous charge de 40 kg)	<i>Lateral and vertical stiffness (under 40 kg load)</i>	1 – 18,5	+/- 1 +/- 2
8	Rigidité latérale et verticale pour FE et ICE (sous charge de 50 kg)	<i>Lateral and vertical stiffness for FE & ICE (under 50 kg load)</i>	-	-
9	Profondeur du profil	<i>Depth of tread</i>	6,5 mm	+/- 0,5 mm
10	Poids en grammes	<i>Weight in grams</i>	1650	+/- 10%
11	Nombre de plis	<i>Numbers of plies</i>	2	-
12	Épaisseur de la bande de roulement	<i>Tread thickness</i>	5,0 mm	+/- 1,0 mm
13	Nombre d'indicateurs d'usure du pneu	<i>Number of tread wear indicators</i>	6	-
14	Matériel de la carcasse	<i>Carcass material</i>	Polyestere	-
15	Angle de tissage de la toile du pneu	<i>Angle of tyre canvass</i>	34	+/- 3°
16	Type du fil de tissage (Selon ISO)	<i>Canvass thread type (According to ISO)</i>	1440/2	-
17	Pneu tubeless	<i>Tubeless tyre</i>	YES	-
18	Dureté superficielle de la bande de roulement (ISO 48/94)	<i>Superficial tread hardness (ISO 48/94)</i>	48	+/- 5 DIDC - IRHD
21	Classification (selon ISO 4649/02 B)	<i>Classification (according to ISO 4649/02 B)</i>	MEDIUM-SOFT	